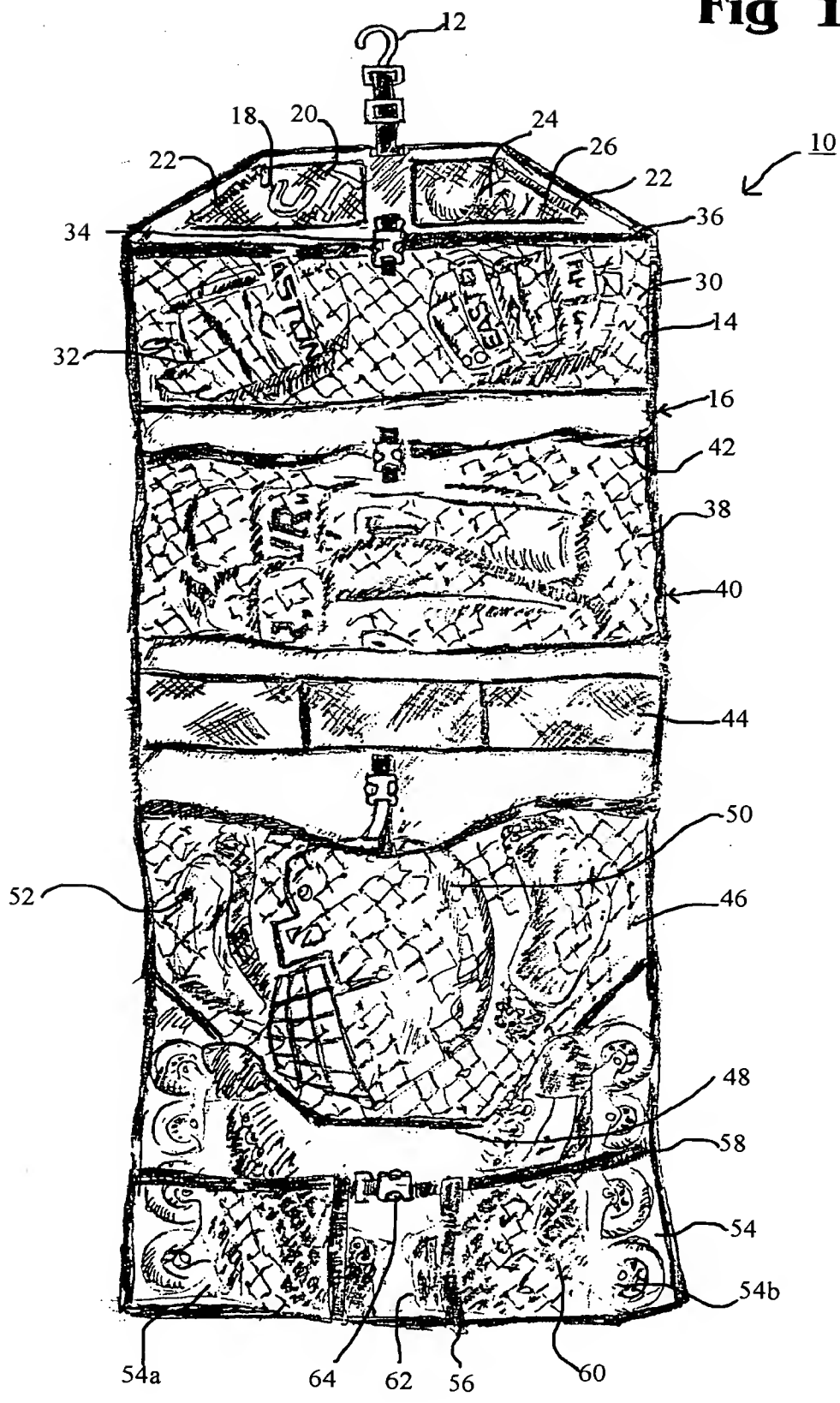




Fig 1



20250727

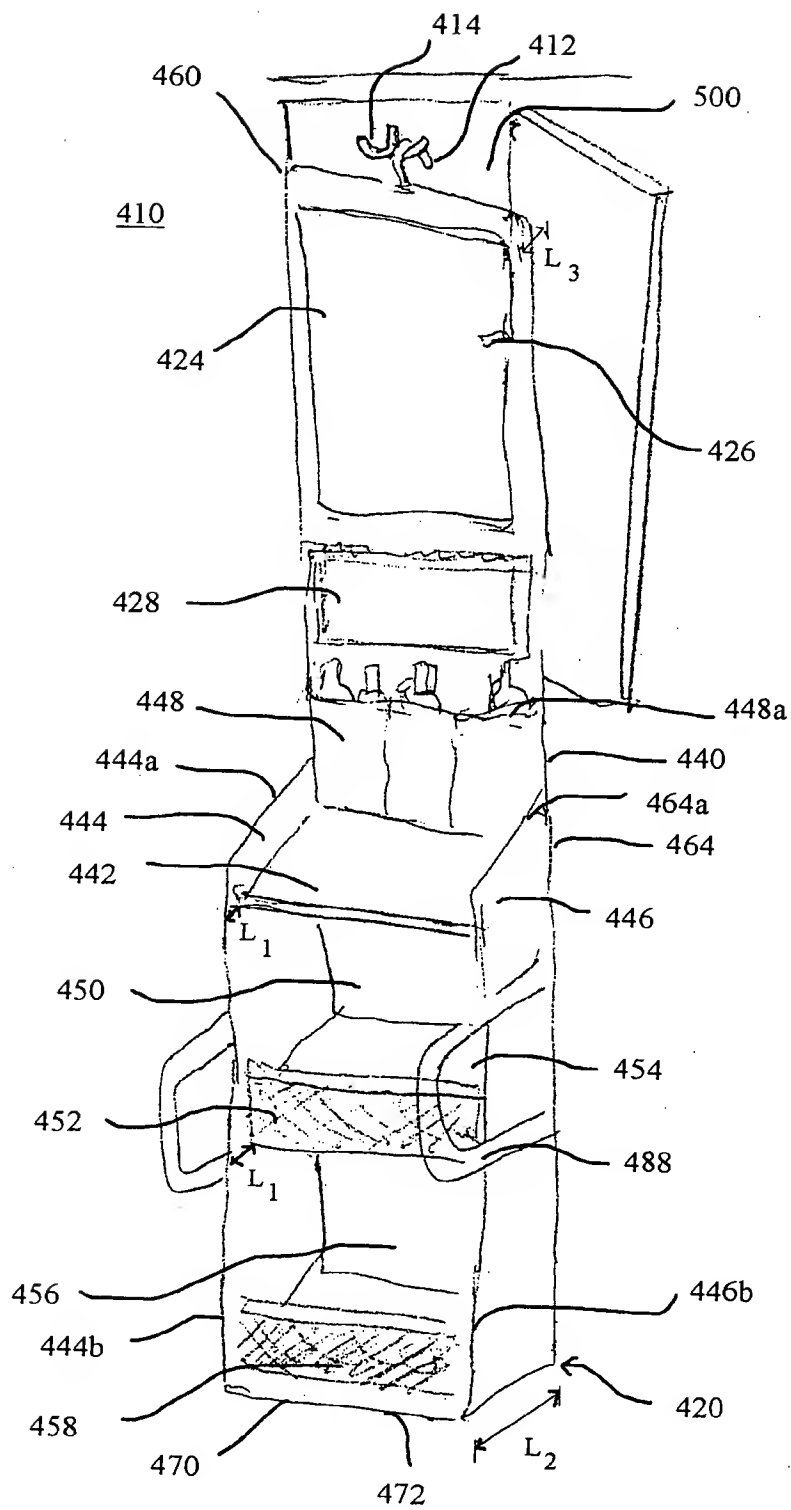


Fig 5

Fig 6

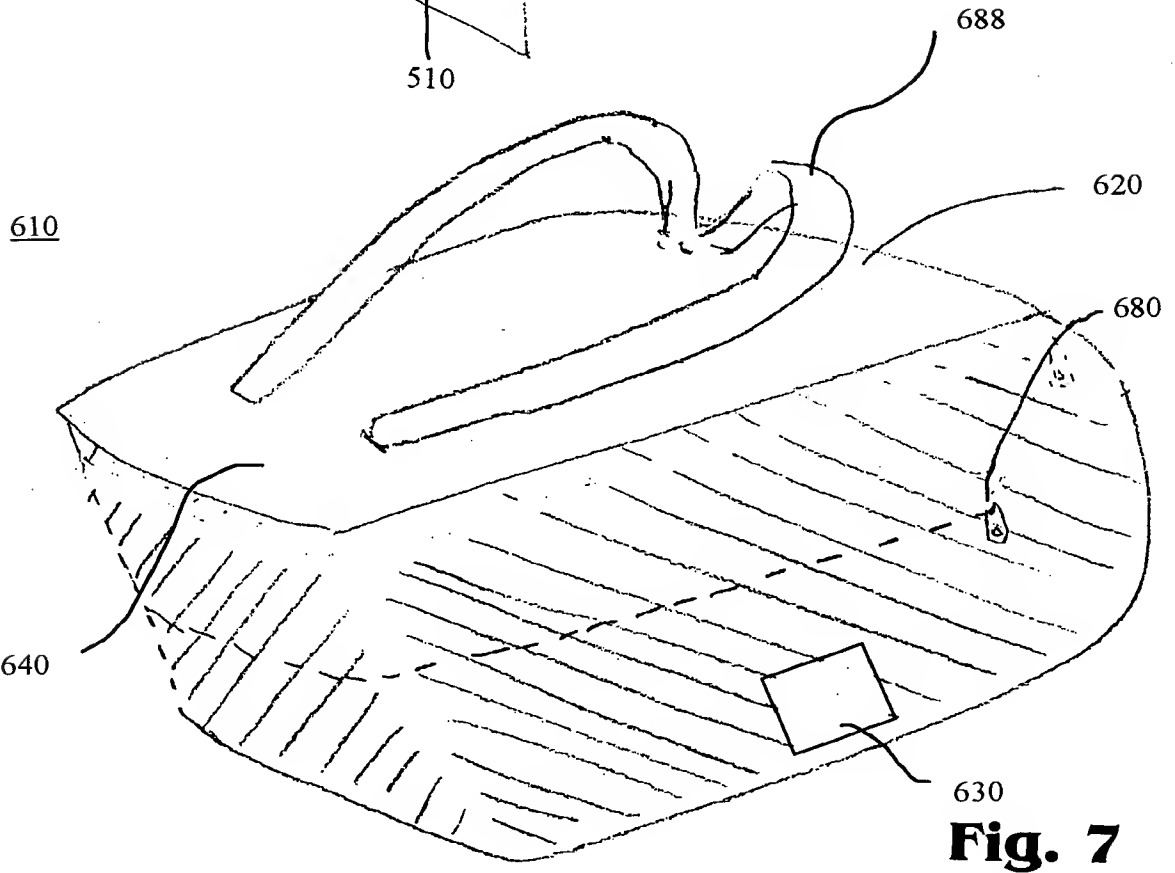
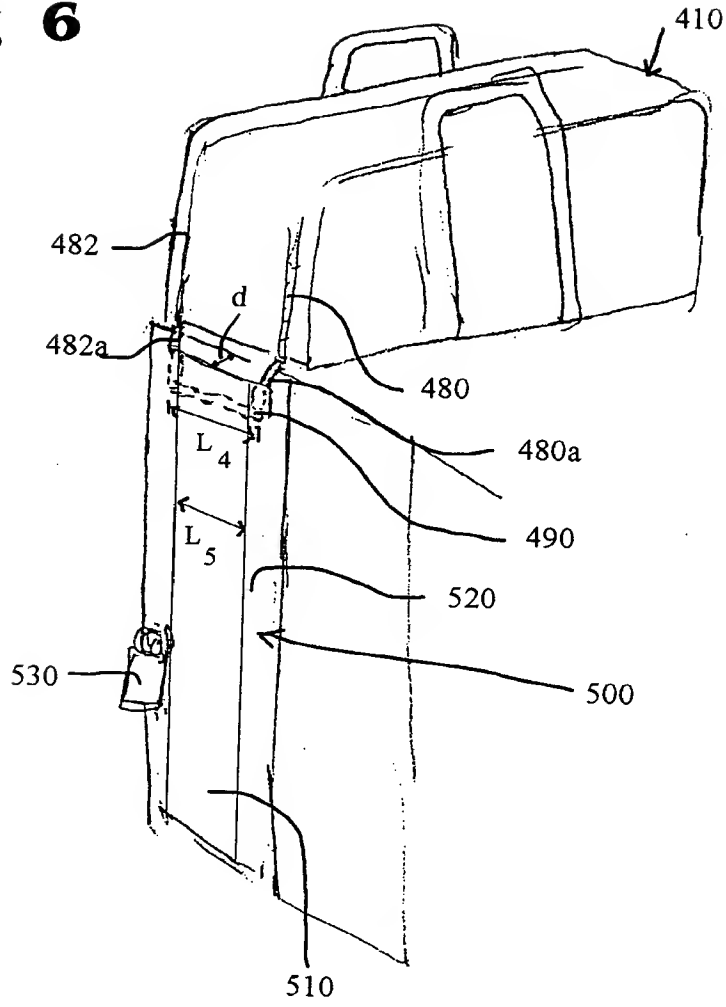


Fig. 7

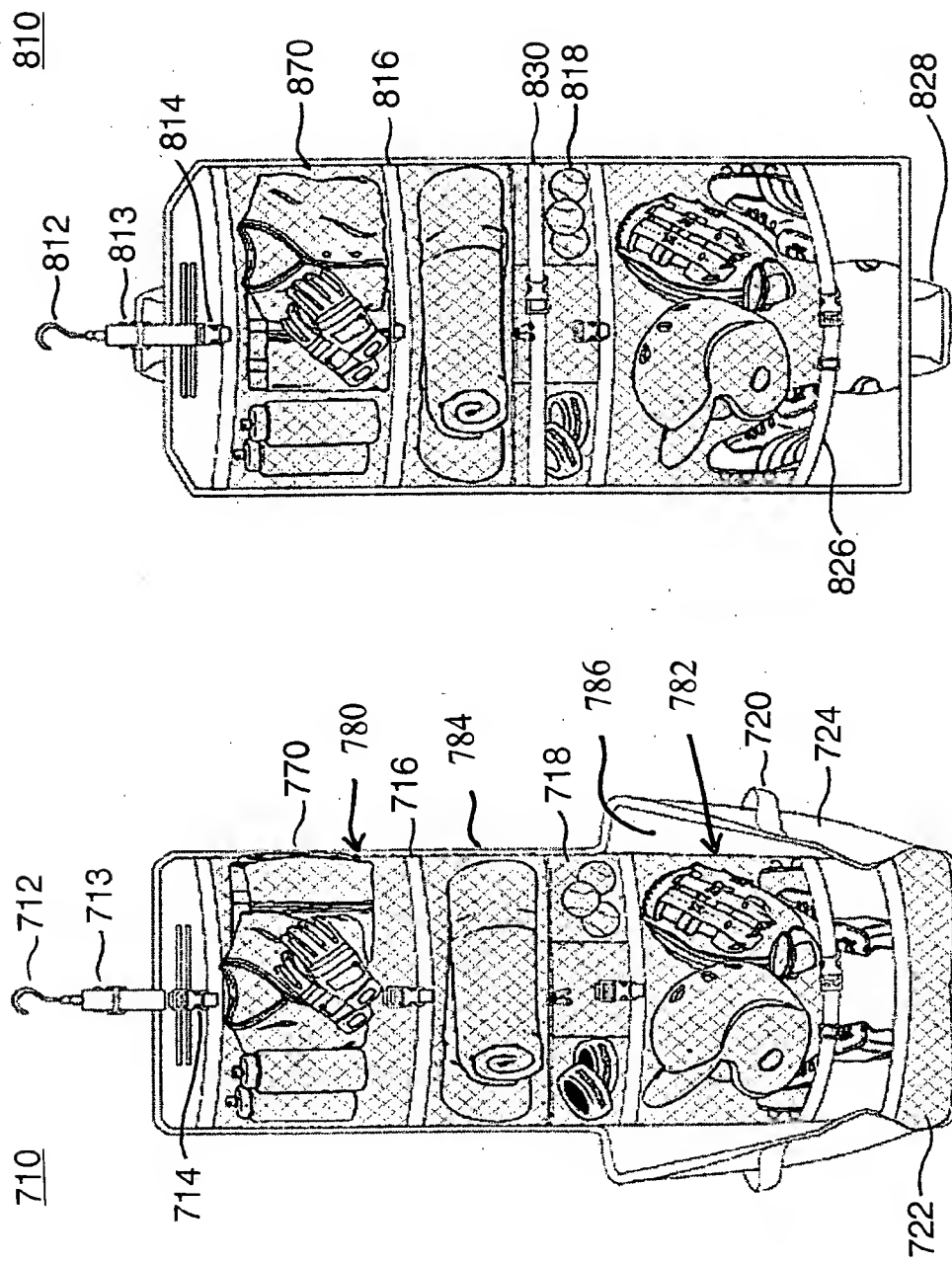


Fig. 8

Fig. 9

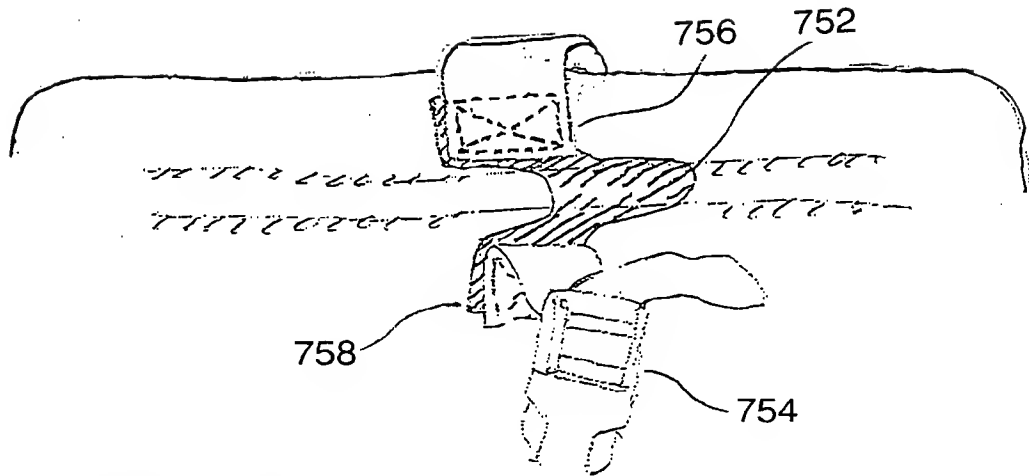


Fig. 11

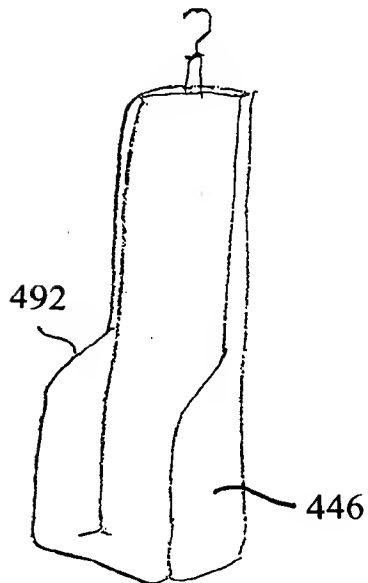


Fig. 12

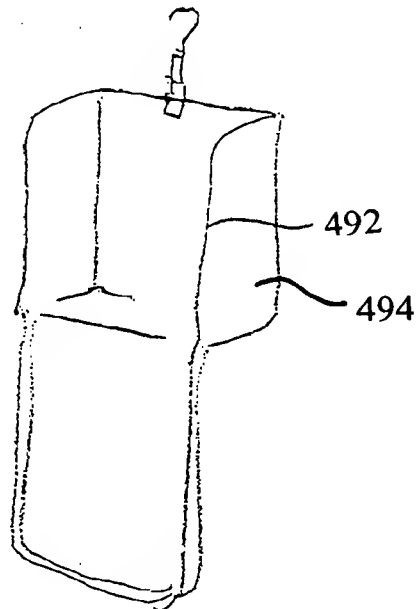


Fig 13

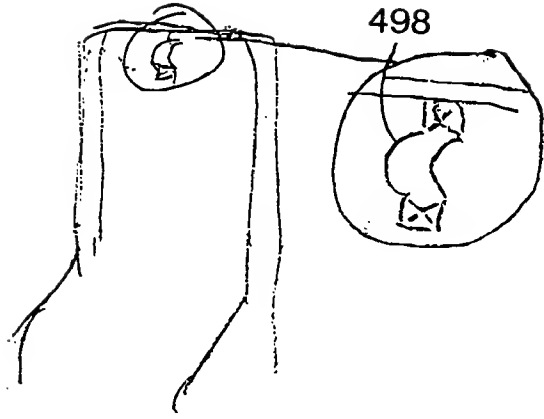


Fig. 14

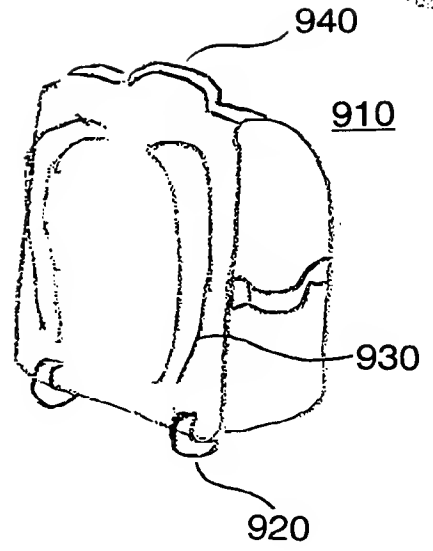


Fig. 15

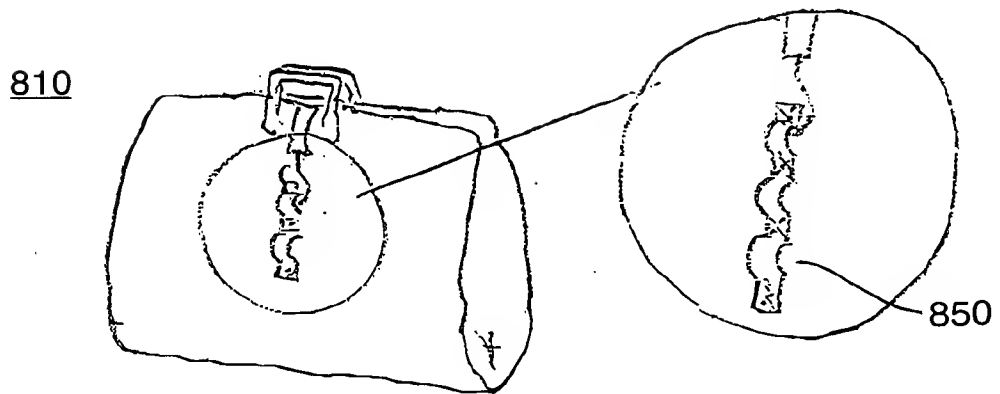


Fig. 16

2025 RELEASE UNDER E.O. 14176

WORLD PATENT

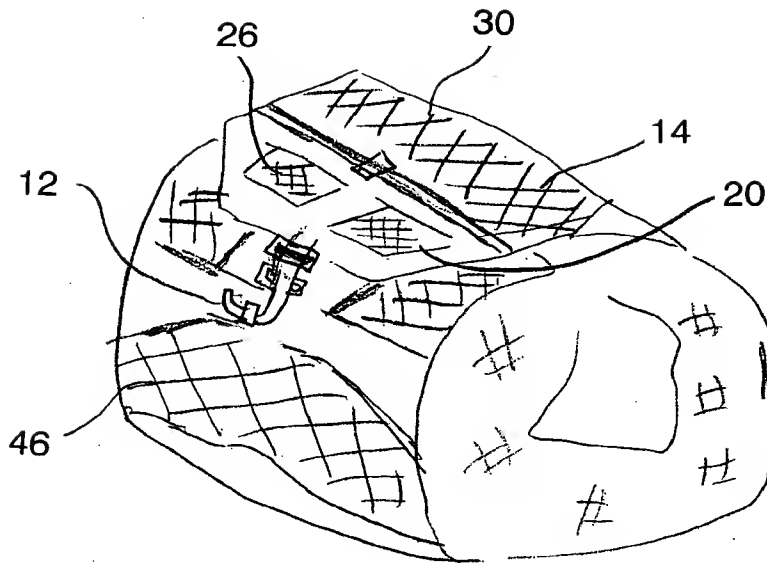


Fig. 18

